

*д.т.н. Гайко Г.И.,
Заев В.В.
(ДонГТУ, г. Алчевск, Украина)*

РАЗРАБОТКА СПОСОБОВ УТИЛИЗАЦИИ ТЕПЛОВОЙ ЭНЕРГИИ ПРИ ПОДЗЕМНОЙ ГАЗИФИКАЦИИ УГОЛЬНЫХ ПЛАСТОВ

Розроблено способи відбору теплової енергії із зони горіння вугільного пласта й оточуючих гірських порід під час підземної газифікації вугілля. Нова технологія дозволяє отримувати крім генераторного газу додаткову електроенергію за рахунок використання рідинного теплоносія.

Ключові слова: *підземна газифікація вугілля, підземний газогенератор, тепла енергія, свердловина, трубний колектор, генераторний газ, рідинний теплоносій.*

Разработаны способы извлечения тепловой энергии из зоны горения угольного пласта и вмещающих горных пород во время подземной газификации угля. Новая технология позволяет получать кроме генераторного газа дополнительную электроэнергию за счет использования жидкого теплоносителя.

Ключевые слова: *подземная газификация угля, подземный газогенератор, тепловая энергия, скважина, трубный коллектор, генераторный газ, жидкий теплоноситель*

Мировые тенденции развития энергетики свидетельствуют о расширении сферы подземной газификации углей и активных поисках способов повышения эффективности этих технологий. В настоящее время в мире действует около 20 крупных станций подземной газификации угля, и ежегодно вводится 1 – 2 новые станции. Лидером в использовании данной технологии является Китай (в 2007 г. в стране работали 6 станций и строились еще 4) [1], по 1 – 2 станции функционируют в Австралии, Канаде, США, ЮАР, Узбекистане (на Ангренском бурогольном месторождении – с 1963 г.). Заинтересованность во внедрении технологий подземной термохимической переработки углей проявляют такие страны как Беларусь, Болгария, Великобритания, Индия, Казахстан, Польша и Украина, где проведены оценки угольных месторождений с позиций

перспектив их газификации, обоснованы проекты строительства новых станций.

Примечательно, что Украина в прошлом столетии была пионером освоения технологий подземной газификации угольных пластов, в Лисичанске и Горловке на протяжении десятилетий успешно эксплуатировались станции «Подземгаз». В 80-х годах XX ст. были проведены специальные геологические изыскания и разработаны проекты газификации углей Днепровского бурогоугольного бассейна, а так же дана комплексная оценка пригодности к подземной газификации месторождений Донбасса [2]. Значительный вклад в развитие новых технологий внесли научные школы Российской Федерации (В.В. Ржевский, В.Ж. Аренс, Ю.Д. Дядькин, А.Д. Рубан и др.), однако использование богатых месторождений собственного природного газа ослабило практический интерес к строительству станций подземной газификации угля на территории РФ.

Не смотря на очевидные достоинства подземной термохимической переработки углей (безлюдная эксплуатация месторождений, вовлечение в разработку забалансовых запасов, решение ряда экологических проблем), мировой опыт эксплуатации станций «Подземгаз» выявил ряд нерешенных проблем, которые сдерживают широкое применение данных технологий. К недостаткам следует отнести: относительно низкую теплоту сгорания получаемого генераторного газа; трудности управления процессами газификации; значительные (до 30 – 50%) потери тепловой энергии в недрах [3]. Последний фактор обуславливает недостаточную эффективность применяемых технологий и одновременно свидетельствует о значительных возможностях ее повышения.

Одним из направлений утилизации тепловой энергии при термохимической переработке угольного пласта является использование газообразного теплоносителя (водяного пара), которым заполняют выпаленное пространство после (или во время) проведения газификации (разработки СПГТИ). Нестабильные характеристики такого теплоносителя обусловили использование его только в теплообменниках, а сложность извлечения и отделения пара от генераторного газа сдерживают широкое применение данного способа.

Оригинальный способ извлечения тепла из зоны горения угольного забоя предложен в КузГТУ (г. Кемерово) [4]. Способ основывается на формировании угольных блоков и их сжигании с одновременным отбором тепла горения пласта парогенераторами, которые должны перемещаться по уклонам вслед за огневым фронтом. Область применения данного способа предполагает шахтный способ сжигания угольных пластов, однако обеспечить движение

парогенераторов по уклонам весьма затруднительно в связи с неопределенностью линии огневого забоя и сложностью поддержания уклонов, непосредственно примыкающих к зоне горения.

В ДонГТУ разработана концепция шахты-электростанции, предполагающая подземное сжигание (газификацию) угольных пластов с использованием жидкого теплоносителя, циркулирующего в трубном коллекторе в почве угольного пласта [5]. Последние достижения в области геотермальных энергетических технологий открывают принципиально новые возможности для генерации электроэнергии при использовании жидкого теплоносителя, приближая КПД гидропаровых турбин и высокотемпературных паровых агрегатов электростанций. Современные модульные геотермальные станции используют в качестве рабочего теплоносителя перегретую воду ($T=110-250^{\circ}\text{C}$), имеют компактные размеры (для «Тумана-2» – $10,5 \times 3 \times 3,5$ м) и потребляют объем теплоносителя от 10 до 40 м^3 в час. Способ ДонГТУ впервые объединил принцип циркуляции перегретой воды в герметичном трубном коллекторе, размещенном в почве сжигаемого угольного пласта, с применением гидропаровых турбин для генерации электроэнергии на модульных станциях. Разработанная концепция может оказаться весьма перспективной для шахтной термохимической переработки угольных пластов или их отдельных частей (целики, участки в сложных ГГУ и т.п.).

Поскольку наибольшую распространенность и экономическую эффективность демонстрируют скважинные способы подземной газификации угольных пластов, авторами была поставлена задача адаптации технических идей, заложенных в концепции [5], для скважинной технологии. С этой целью были разработаны способы утилизации тепловой энергии для горизонтальных (пологих) [6] и крутонаклонных [7] угольных пластов.

На пологих пластах способ осуществляют следующим образом (рисунки 1, 2). В соответствии с принятым способом газификации (или сжигания) угольного пласта с поверхности пробуривают систему воздухоподающих и газоотводящих скважин 1, которые достигают угольного пласта 2. Дополнительно пробуривают проникающие скважины 3 с перепускными полостями 4, причем скважины проходят в почве угольного пласта и выходят на поверхность. В проникающие скважины 3 протягивают герметичные трубопроводы 5, которые формируют путем соединения (например, с помощью сварки) жестких отрезков трубопровода 6 с гибкими промежуточными элементами 7, выполненными в виде гофрированных рукавов. Длину прямолинейных жестких отрезков труб 6 определяют с учетом кривизны проникающей скважины 3 и размеров перепускной полости 4, в которой

осуществляется переход трубопровода в плоскость почвы угольного пласта.

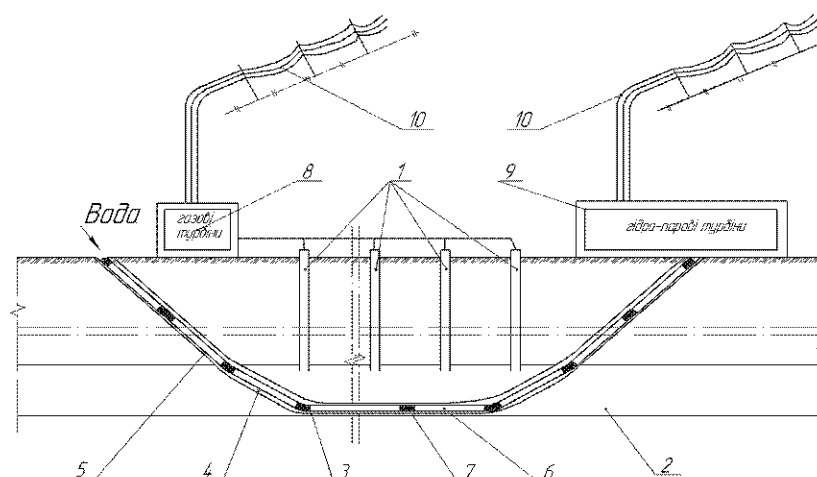


Рисунок 1 – Схема способа утилизации тепловой энергии

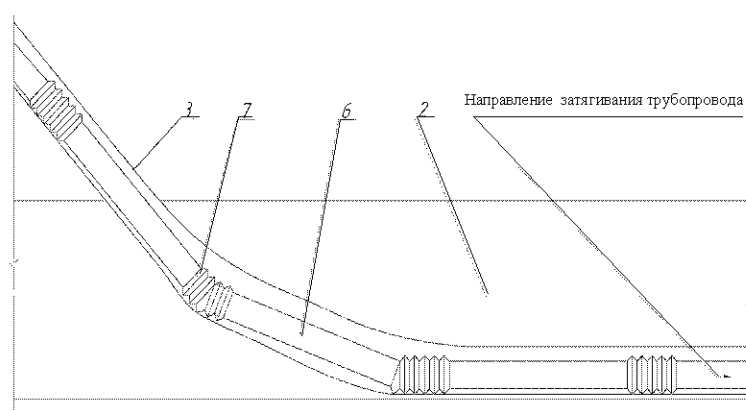


Рисунок 2 – Фрагмент сопряжения проникающей скважины с пластом

После монтажа трубопровода осуществляют процесс газификации угольного пласта, отводя полученный генераторный газ на газовые турбины 8. Одновременно на вход трубопровода 5 подают жидкий теплоноситель (воду), регулируя насосом скорость движения теплоносителя, температура которого на выходе должна составлять 150 – 200⁰С (оптимальные параметры для гидропаровых турбин 9). Полученная на газовых и гидропаровых турбинах электроэнергия подается линиями электропередач 10 потребителям.

Для крутонаклонных пластов разработан способ получения электроэнергии (рисунки 3, 4), сущность которого заключается в

следующем. С поверхности в угольный пласт 3 бурят воздухоподающие 1, газоотводящие 2 и теплоотдающие 4 скважины. Последние бурят в почве пласта 3 и оснащают герметичным трубным ставом 5 с замкнутым концом. В ставе 5 размещают подающий рукав 6, формируя систему «труба в трубе». При помощи подающего рукава 6 жидкий теплоноситель (воду) подают в донную часть трубного става и направляют по нему через зону горения пласта 7, в которой теплоноситель нагревается до температуры 250 – 300⁰С и транспортируется к устью скважины, откуда подается на гидропаровые турбины с электрогенераторами 8.

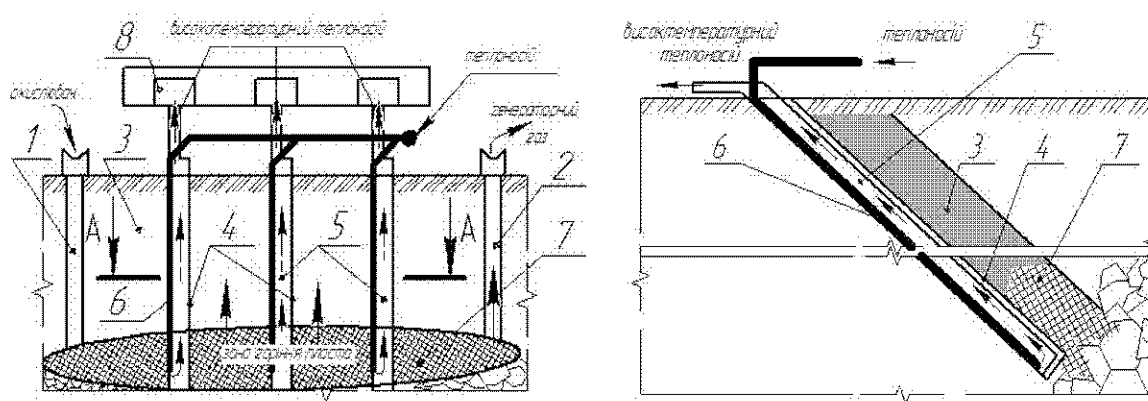


Рисунок 3 – Общая схема осуществления способа

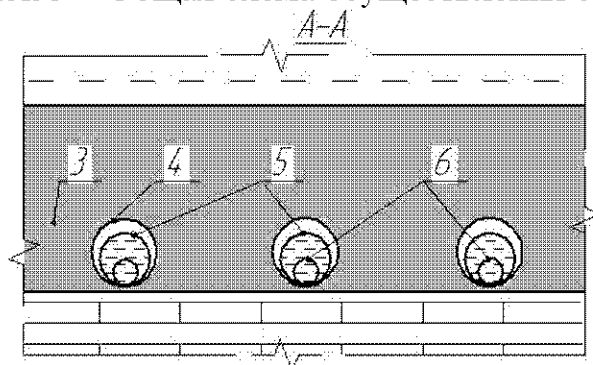


Рисунок 4 – Поперечное сечение угольного пласта с теплоотдающими скважинами, трубным ставом и подающим рукавом

Таким образом, дополнительно к полученному генераторному газу подземной газификации угля, разработанные способы позволяют извлечь из зоны горения пласта значительную часть тепловой энергии, которая с помощью жидкого теплоносителя транспортируется по герметичным трубным ставам к гидропаровым турбинам. Это позволяет существенно повысить общую эффективность производства

электроэнергии и открывает новые перспективы для внедрения скважинных технологий на станциях «Подземгаз».

Библиографический список

1. Кондырев Б.И. Развитие технологии подземной газификации угля. Перспективы освоения угольных месторождений Дальнего Востока / Кондырев Б.И., Белов А.В., Маннанголов Д.Ш. // Горный информационно-аналитический бюллетень (научно-технический журнал). Mining informational and analytical bulletin (scientific and technical journal). - 2007. - № 1. - С. 297 - 300.

2. Колоколов О.В. Теория и практика термохимической технологии добычи и переработки угля / О.В. Колоколов. – Днепропетровск: НГА Украины, - 2000. - 281 с.

3. Глузберг Е.И. Оценка тепловых потерь из огневой выработки в окружающий массив / Глузберг Е.И., Серов В.А.//Изв. вузов. Горный журнал - 1985. - № 11. - С. 59-64.

4. Пат. 2278254 Российской Федерации, МПК E21B 43/295 (2006.01). Способ получения электроэнергии при подземном углесжигании / С.А. Прокопенко; Заявитель и патентообладатель Кузбас. госуд. техн. ун-т. - №20040137386/03; Заявл. 21.12.2004; опубл. 20.06.2006. Бюл. - №17. – 10с.

5. Гайко Г.И. Концепция шахты-электростанции, предполагающей подземное сжигание угольных пластов / Гайко Г.И., Касьянов В.А., Семикин С.М.// Уголь Украины, - 2006, - № 7. – С. 3 – 5.

6. Гайко Г.І. Новий спосіб отримання електроенергії при підземній газифікації (спаленні) вугільних пластів/ Гайко Г.І., Заєв В.В. // Донецький вісник Наукового товариства ім. Шевченка. Т. 29: Точні науки, техніка, гірництво. – Донецьк: Східний видавничий дім, - 2010. – С. 64 – 67.

7. Пат. України: МПК9 E21B 43/00. Спосіб отримання електроенергії при безшахтному спаленні вугільних пластів похилого залягання / Г.І. Гайко, В.В. Заєв. - №201005561; Заяв. 07.05.2010.